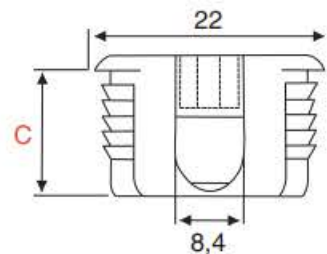
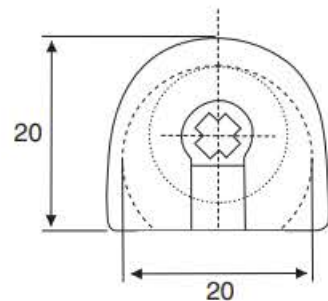




Großer Rundausschnitt
Large opening



Modulfix 20
Connector 20

Werkzeugaufnahme
Tool fitting: **PZ2**

Material: Zamak / Zinc alloy

		<u>Art. No.</u>
Plattenstärke Board thickness	Maß C Size C	Vernickelt Nickel pl.
15/16mm	12,5mm	3201.016
18/19mm	14,0mm	3201.019